



Único distribuidor

SPXFLOW

> Gerstenberg Schröder

Perfector 150



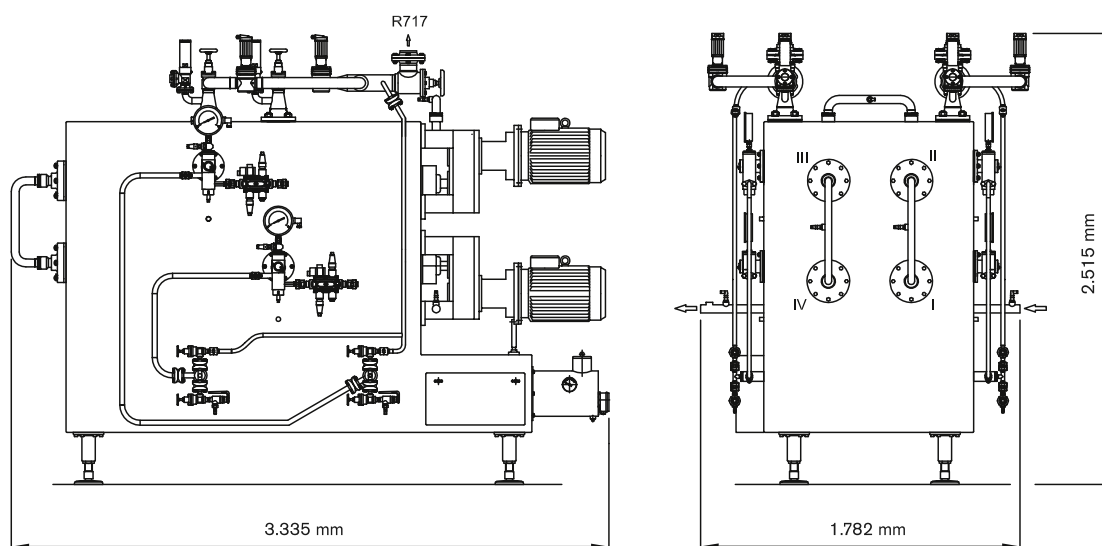
Ficha de producto



Descripción General

El **Perfactor 150** es un equipo compacto diseñado exclusivamente para para producir de todo, desde margarina de consumo, margarina industrial, manteca y productos para untar bajos en grasa hasta mezclas de mantequilla para relleno semilíquido. Tiene un rendimiento confiable, un tiempo mínimo de paradas y fácil mantenimiento. Es compatible con varias capacidades de producción dependiendo del tipo de producto. Posee tubos de enfriamiento especiales y corrugados que mejoran el valor de transmisión de calor evitando que se produzcan formaciones de aceite del compresor. Además, la solución cumple con el espectro completo de demandas de certificación.

Dimensiones



Ventajas

- Constante alta calidad y consistencia del producto.
- Diseño higiénico apto para la industria alimentaria. Todas las partes en contacto con el producto están fabricadas en acero inoxidable AISI 316.
- Carcasa de acero inoxidable completamente sellada, aislada y libre de corrosión lo que garantiza años de funcionamiento sin problemas.
- Tubos de enfriamiento multicapa corrugados especiales para mejorar el valor de transmisión de calor y prevenir la acumulación interna de aceite del compresor.
- Los tubos de enfriamiento se pueden inspeccionar y reemplazar fácilmente.
- Sistemas de rotor opcionales con raspadores en una selección de diferentes materiales según la aplicación.
- Cada circuito de refrigerante tiene un tanque de caída que permite un arranque rápido y reduce el tiempo de inactividad durante las paradas de producción.
- Mínimo tiempo de inactividad ya que los ciclos CIP son rápidos y eficientes, y los procedimientos de mantenimiento son simples.
- Los motores de baja energía y las cajas de engranajes de hierro fundido producen la máxima potencia mientras mantienen los niveles de ruido al mínimo.



Funcionamiento

La cristalización tiene lugar en el intercambiador de calor de superficie raspada (SSHE), que es el corazón de la línea de cristalización.

El producto se bombea a los tubos de enfriamiento en los que se enfría y cristaliza. Los raspadores del sistema de rotor se presionan contra el tubo de enfriamiento mediante fuerzas centrífugas constantes durante la rotación. Esto asegura un raspado muy eficiente del producto cristalizado de la superficie interior del tubo, que es independiente de la consistencia del producto.

Para evitar que el producto se congele durante las pausas de producción, el **Perfector® 150** está equipado con un tanque de caída incorporado para eliminar el refrigerante líquido rápidamente de la camisa de enfriamiento.

Capacidad
Hasta 15 t/hora

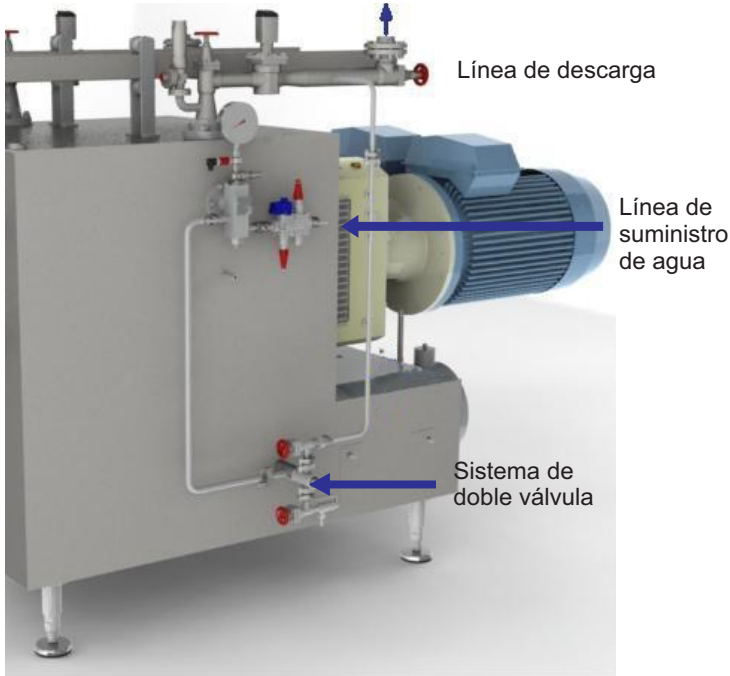
Datos técnicos

GS PERFECTOR 150	1 X 150	2 X 150	(1+1) X 150	(2+2) X 150	(1+1+1+1) X 150	(2+2+2) X 150
CAPACIDAD NOMINAL – MARGARINA DE MESA [KG/H]	1.650	3.300	3.300	6.600	6.600	9.900
CAPACIDAD NOMINAL – SHORTENING [KG/H]	2.500	5.000	5.000	10.000	10.000	15.000
NÚMERO DE CIRCUITOS DE REFRIGERACIÓN	1	1	2	2	4	3
NÚMERO DE TUBOS DE ENFRIAMIENTO POR CIRCUITO DE REFRIGERACIÓN	1	2	1	2	1	2
MOTORES PARA MARGARINA DE MESA [kW]	15	30	11+15	22+30	11+11+15+15	22+30+30
MOTORES PARA SHORTENING [kW]	11	22	11+11	22+22	4x11	3x22
NÚMERO DE CAJAS DE ENGRANAJE	1	1	2	2	4	3
SUPERFICIE DE ENFRIAMIENTO POR TUBO [M ₂]	0,92	0,92	0,92	0,92	0,92	0,92
ESPACIO ANULAR [MM]	10	10	10	10	10	10
CAPACIDAD DE NH ₃ A -20°C [kW]	70/75	140/150	140/150	280/300	280/300	420/450
PRESIÓN MÁXIMA DE OPERACIÓN A 40°C- LADO DE REFRIGERACIÓN [BAR]	17,5	17,5	17,5	17,5	17,5	17,5
PRESIÓN MÁXIMA DE OPERACIÓN – LADO DEL PRODUCTO [BAR]	80	80	80	80	80	80
TEMPERATURA MÍNIMA DE OPERACIÓN [°C]	-25	-25	-25	-25	-25	-25
DIÁMETRO / LONGITUD DEL TUBO DE ENFRIAMIENTO [MM]	150/2.000	150/2.000	150/2.000	150/2.000	150/2.000	150/2.000
VOLUMEN DEL PRODUCTO POR TUBO [L]	11	11	11	11	11	11
ENTRADA / SALIDA DE PRODUCTO [MM]	44,5x2	44,5x2	44,5x2	44,5x2	44,5x2	44,5x2
HILERAS DE RASPADORES	2	2	2	2	2	2
VELOCIDAD DEL ROTOR DE RASPADORES [RPM]*	490	490	490	490	490	490
CAPACIDAD DEL CALENTADOR DE AGUA [kW]	15	15+15	15+15	3x18	3x18	3x18
VOLUMEN DEL CALENTADOR DE AGUA [L]	45	45	45	45	45	45
BOMBA DE CIRCULACIÓN DE AGUA [kW]	0,25	0,25	0,25	0,25	0,25	0,25
PESO DE LA MÁQUINA [KG]*	1.400	1.800	2.000	4.000	4.500	5.100

*APROXIMADAMENTE

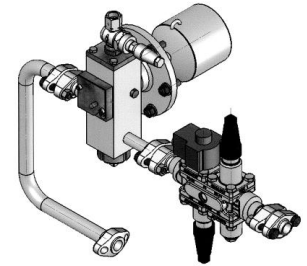


Tubería refrigerante

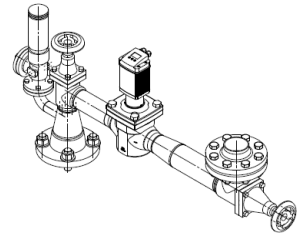


Entrada y descarga

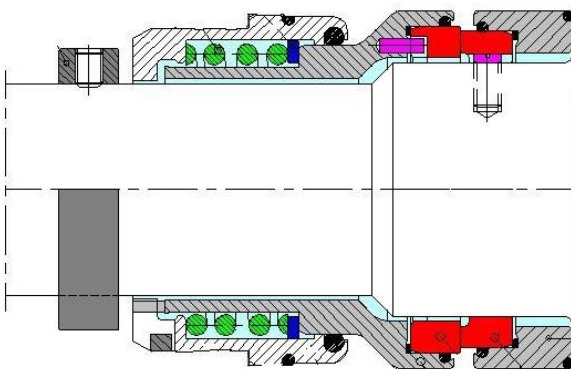
Sistema de válvula de entrada. R717



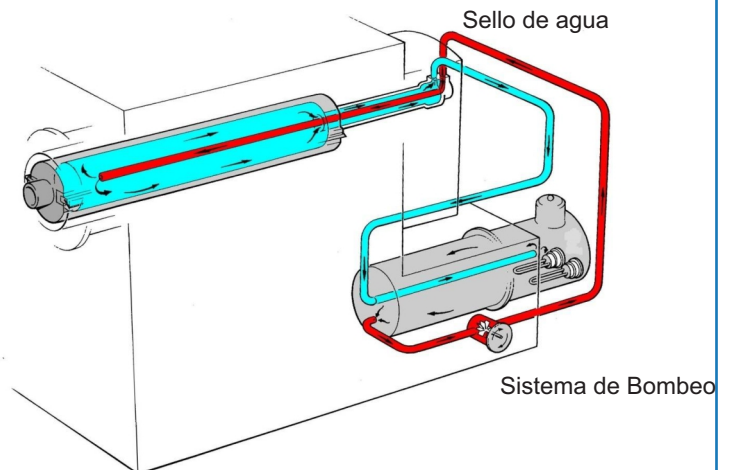
Sistema de descarga. R717



Sello de Producto



Sistema de calefacción del eje

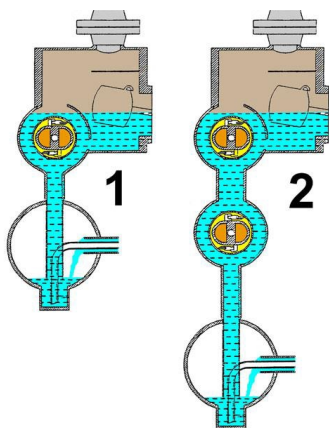




Identificación de modelos

(1+1)x150
(configuración) x
diámetro del tubo en mm

- Número de sumandos positivos = número de circuitos de refrigeración
- El dígito 1 o 2 indica el número de tubos en el mismo circuito -ver croquis



Ejemplos:
(2) 2 tubos y 1 circuito
(1+1) 2 tubos y 2 circuitos
(2+2) 4 tubos y 2 circuitos

Tubos de enfriamiento

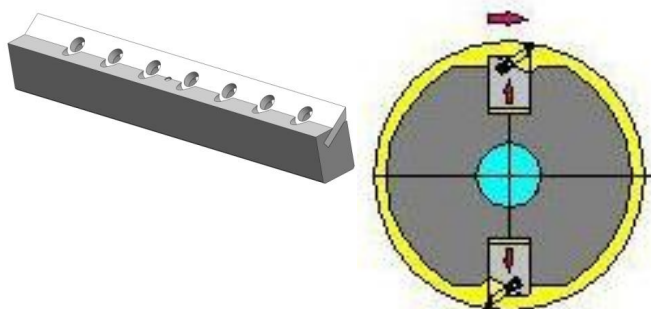
Los tubos estándar tienen un cromo multicapa único y están hechos de acero al carbono de alta calidad.

- Se elimina la soldadura de la brida y el cilindro.
- Brida reutilizable
- Menores costos de producción del cilindro

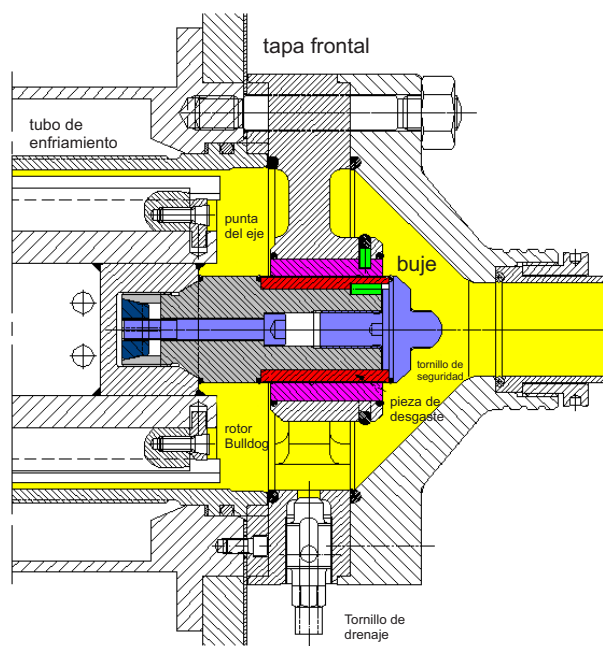


Cuchillas Bulldog

- La cuchilla POM se fija en el soporte del raspador de acero.
- El rotor tiene 2 ranuras para soportes de cuchillas.
- La fuerza centrífuga presiona el soporte del raspador hacia el tubo.
- La fuerza de la cuchilla es independiente de la viscosidad del producto.
- El diseño sanitario del sistema de raspadores siempre es un problema.



Punta del eje





MT Ideas Américas

Unidades de Negocio



Ingeniería y
Proyectos



Empaque



Servicios y
Repuestos



Componentes

Distribuidores Exclusivos



SPXFLOW
Gerstenberg Schröder

CHR. BOCK & SOHN
VERPACKUNGSANLAGEN

FASA
PACKAGING TECHNOLOGY SINCE 1859

GRUNWALD
Dosing · Filling · Packing



Ausere

PATTYN

KREYENBORG ★★

TAVIL

Contactos



Claudio Méndez
Director
Tél.: +54 11 4431 1801
claudio.mendez@mt-ar.com



Martín Moreno
Gerente de Ventas Ingeniería y Sistemas
Cel.: +54 9 11 5660 7425
martin.moreno@mt-ar.com



Alexander Quintanilla
Ventas Centro América y Caribe
Cel.: +1 484 892 7031
alexander.quintanilla@mt-ar.com



Edgar Cedeño
Ventas Venezuela
Tél.: +58 212 988 51 71
edgar.cedeno@mt-ar.com



Marcos Da Silva
Ventas Brasil, Bolivia y Paraguay
Cel.: +55 11 99972 4918
marcos.dasilva@mt-ar.com



Joao Paulo Antonio de Oliveira
Ventas Brasil
Cel.: +55 11 97340-4918
joao.antonio@mt-ar.com



Néstor Sierra Cruz
Ventas Colombia, Ecuador, Chile y Perú
Tél.: +57 321 949 2511
nestor.sierracruz@mt-ar.com



Walter Pachamé
Ventas, Repuestos y Servicios
Cel.: +54 9 11 4494 2734
walter.pachame@mt-ar.com