



La mejor bomba para presiones más elevadas

Alfa Laval Bomba centrífuga LKHI para presión de entrada de 16 bar

Aplicación

La bomba LKHI es una bomba centrífuga económica y de gran eficacia, especialmente diseñada para presiones de entrada superiores a 16 bar. La LKHI cumple los requisitos de uso sanitario, tratamiento delicado del producto y resistencia química y se encuentra disponible en nueve tamaños: LKHI-10, -15, -20, -25, -35, -40, -45, -50, -60.

Diseño estándar

La bomba LKHI ha sido diseñada especialmente para soluciones CIP, por lo que tiene radios de gran tamaño y cierres fáciles de limpiar.

La LKHI es una bomba de uso sanitario con protector de motor de acero inoxidable. Toda la unidad se apoya sobre cuatro patas de acero inoxidable regulables.

Cierres axiales

La KHI LKHI puede ajustarse con dos tipos de cierres mecánicos:

- Cierre interno sencillo.
- Cierre con enjuague.

Los dos tipos de cierre tienen juntas de estanqueidad fijas de carburo de silicio y

juntas de estanqueidad rotativas de carbono o carburo de silicio:

1. Carburo de silicio / carbono para presión de entrada hasta 10 bar.
2. Carburo de silicio / carbono para presión de entrada superior a 10 bar.

El cierre secundario, correspondiente al cierre con enjuague, es un cierre con reborde de larga duración.



DATOS TÉCNICOS

Piezas de acero bañadas por producto: W. 1.4404 (316L).

Otras piezas de acero: Acero inoxidable.

Cierres bañados por producto: EPDM

Otras juntas tóricas: EPDM

Acabado: Chorro estándar

Conexiones para cierre axial con enjuague:

tubo 6 mm/Rp de 1/8".

Motor

Motor de pie acoplado de conformidad con la normativa métrica estándar IEC, 2 polos = 3000/3600 r.p.m. a 50/60 Hz. IP 55 (con orificio de drenaje con tapón de laberinto), aislamiento de clase F.

Tipos de motores:

Presión de entrada 0-10

bar: Motor estándar con cojinete de bola fijo en el lado transmisor.

Presión de entrada 10-16

bar Motor estándar con cojinete de bola de contacto angular fijo en el lado transmisor.

Tamaños de motores

50 Hz: 1,5 - 30,0 kW

60 Hz: 1,75 - 35,0 kW

DATOS DE FUNCIONAMIENTO

Presión

Presión de entrada máx.: 1600 kPa (16 bar).

Presión del agua: Por lo general atmosférica. (máx. 1 bar).

Temperatura

Escala de temperatura: De -10 °C a +140 °C (EPDM).

Consumo de agua

Consumo de agua: 0,25 - 0,5 l/min. (Cierre con enjuague)

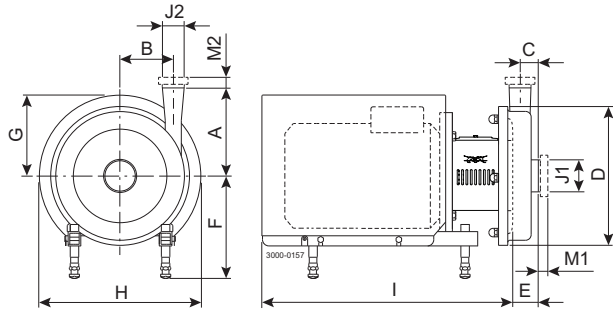
Ruido

Nivel de ruido (a 1 m): 60 - 80 dB (A).

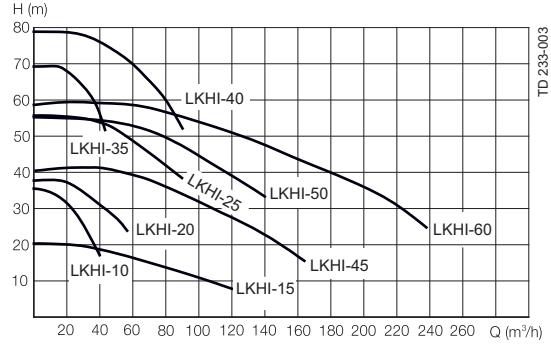
Nivel de ruido (a 3 pies): 60 - 80 dB (A).



Dimensiones (mm)



Flujo volumétrico



Medidas específicas de la bomba

Modelo de bomba	LKHI-10	LKHI-15	LKHI-20	LKHI-25	LKHI-35	LKHI-40	LKHI-45	LKHI-50	LKHI-60
A	142	166	180	193	193	212	212	205	261
B	87	66	88	106	119	126	126	118	102
C	23	43	27	32	23	28	28	35	62
D	247	247	253	303	303	329	329	329	329
E	51	87	63	69	54	64	64	77	106

Medidas específicas del motor

Motor IEC	IEC90	IEC100	IEC112	IEC132	IEC160	IEC180	IEC200
Motor (kW)	1.5/2.2	3.0	4.0	5.5/7.5	11/15/18.5	22	30
F (máx.)*	262	282	285	304	332	352	372
G	157	185	198	196	262	286	399
H	288	325	359	383	485	533	670
I	434	516	497	597	791	842	980

*Se puede reducir el tamaño F en un mínimo de 59 mm para todos los modelos de bomba. En el caso de modelos más pequeños, se puede reducir el tamaño F aún más.

Descripción general del motor

Modelo de bomba	LKHI-10	LKHI-15	LKHI-20	LKHI-25	LKHI-35	LKHI-40	LKHI-45	LKHI-50	LKHI-60
Rango de motor (IEC)	IEC90- IEC112	IEC100- IEC132	IEC90- IEC132	IEC132- IEC160	IEC112- IEC160	IEC132- IEC180	IEC112- IEC160	IEC132- IEC180	IEC132- IEC200

Los datos de las medidas se basan en motores ABB de dos polos.

Conexiones

Modelo de bomba		LKHI-10 LKHI-20 LKHI-35	LKHI-15 LKHI-45 LKHI-50	LKHI-25	LKHI-40	LKHI-60
ISO 2037 Abrazadera	M1	21	21	21	21	21
	M2	21	21	21	12	21
Unión ISO(IDF)	M1	21	21	21	21	21
	M2	21	21	21	21	21
Unión DIN/ISO	M1	25	30	30	30	30
	M2	22	30	25	27	30
Unión SMS	M1	24	35	24	24	35
	M2	20	24	24	24	35
Unión (BS) RJT	M1	27	32	27	27	32
	M2	27	27	27	22	32
Unión DS	M1	24	24	24	24	24
	M2	20	24	24	21	24
J1*		63.5 / 2.5"	101.6 / 4"	76.1 / 3"	76.1 / 3"	101.6 / 4"
J2*		51 / 2"	76.1 / 3"	63.5 / 2.5"	63.5 / 2.5"	101.6 / 4"

*Existen otras medidas disponibles bajo demanda.

Opciones

- A. Impulsor con diámetro reducido.
- B. Tornillo de impulsor.
- C. Motor para otro voltaje o frecuencia.
- D. 1500 r.p.m. motor.
- E. Motor con maquinaria de mayor seguridad/a prueba de llamas.
- F. Cierre axial con enjuague.
- G. Cierres en nitrilo (NBR) o caucho fluorado (FPM).
- H. Aspereza de superficie, piezas bañadas por producto: $R_a \leq 0.8 \mu\text{m}$.
- I. Caras de los cierres en SIC/SIC (carburo de silicio).

Pedidos

Le rogamos indique los datos siguientes cuando realice su pedido:

- Tamaño de la bomba.
- Presión.
- Conexiones
- Diámetro del impulsor.
- Tamaño del motor.
- Cierre axial sencillo o con enjuague.
- Extras opcionales.

Nota:

- Las curvas de LKHI son las mismas que en LKH.
- Para obtener más detalles, consulte también el manual de instrucciones ESE00700.

La información incluida en el presente documento es correcta en el momento de su publicación, no obstante puede estar sujeta a modificaciones sin previo aviso. ALFA LAVAL es una marca registrada de Alfa Laval Corporate AB (Suecia).

ESE00268ES 1512

© Alfa Laval

Cómo ponerse en contacto con Alfa Laval

Cómo ponerse en contacto con Alfa Laval nosotros en cada país, se actualiza constantemente en nuestra página web. Visite www.alfalaval.com para acceder a esta información.